



SMA Energy Meter Installatiehandleiding

Rev.0006

GELDIGHEID

Dit document is geldig voor de SMA Energy Meter* (EMETER-20) vanaf firmware-versie 2.00.00.R.

DOELGROEP

De in dit document beschreven werkzaamheden mogen uitsluitend door vakmensen met de volgende kwalificatie worden uitgevoerd:

- opgeleid voor de installatie en inbedrijfstelling van elektrische apparaten
- scholing over elektrische gevaren en ter plaatse geldende veiligheidsvoorschriften
- kennis van de geldende normen en richtlijnen
- kennis over en naleving van dit document, inclusief alle veiligheidsaanwijzingen

GEBRUIKTE SYMBOLEN

	GEVAAR	Veiligheidsaanwijzing waarvan het niet in acht nemen direct tot de dood of tot zwaar lichamelijk letsel leidt.
	WAARSCHUWING	Veiligheidsaanwijzing waarvan het niet in acht nemen tot de dood of tot zwaar lichamelijk letsel kan leiden.
	VOORZICHTIG	Veiligheidsaanwijzing waarvan het niet in acht nemen tot licht of middelzwaar lichamelijk letsel kan leiden.
	OPGELET	Veiligheidsaanwijzing waarvan het niet in acht nemen tot materiële schade kan leiden.
		Informatie die voor een specifiek onderwerp of doel van belang is, maar niet relevant is voor de veiligheid.
		Voorwaarde waaraan voor een specifiek doel moet worden voldaan.
		Gewenst resultaat.
		Eventueel voorkomend probleem.

REGLEMENTAIR GEBRUIK

De Energy Meter is een meettoestel dat elektrische meetwaarden op het aansluitpunt meet en via ethernet beschikbaar maakt.

Dit product is geen kilowattuurmeter zoals bedoeld in de EU-richtlijn 2004/22/EG (MID). De Energy Meter mag niet worden gebruikt voor het opstellen van afrekeningen. De gegevens die de Energy Meter verzamelt over de energiewinning van uw installatie, kunnen afwijken van de gegevens van de hoofdenenergimeter die relevant is voor de afrekening.

De Energy Meter mag uitsluitend in de verdeelkast van het huishouden aan verbruikerszijde achter de energiemeter van de energieleverancier worden aangesloten. De Energy Meter moet in een schakelkast worden geïnstalleerd. Bij toepassingen groter dan 63 A moeten stroomtransformatoren aan de Energy Meter worden aangesloten.

De Energy Meter is uitsluitend geschikt voor gebruik binnenshuis.

De Energy Meter is toegelaten voor gebruik in lidstaten van de EU en Australië. Pas de Energy Meter uitsluitend toe volgens de aanwijzingen in de meegeleverde documentatie. Andere toepassingen kunnen tot materiële schade of persoonlijk letsel leiden.

Om veiligheidsredenen is het niet toegestaan het product te wijzigen of onderdelen te monteren die niet uitdrukkelijk door SMA Solar Technology AG voor dit product worden aanbevolen of verkocht. Elke vorm van gebruik die niet overeenkomt met het onder reglementair gebruik omschreven gebruik, wordt als niet-reglementair gebruik beschouwd.

De meegeleverde documentatie maakt deel uit van het product en moet worden gelezen, in acht worden genomen en op een te allen tijde toegankelijke plek worden bewaard.

Bij gebruik van de Energy Meter in Delta-IT-netwerken worden de gesaldeerde vermogenswaarden correct gemeten. Andere meetwaarden kunnen vanwege het door de Energy Meter gebruikte meetprincipe eventueel niet juist zijn. De Energy Meter kan in het kader van SMA SMART HOME in Delta-IT-netwerken worden toegepast.

Aanbeveling voor toekomstige upgrades

Om de registratieprocedure voor toekomstige upgrades van de Energy Meter te vereenvoudigen vindt u bij het documentatiemateriaal een sticker met de registratiecodes (RID en PIC). Bewaar deze sticker zorgvuldig voor later gebruik.

Daarnaast zijn de RID en PIC op het typeplaatje van de Energy Meter afgedrukt. In gemonteerde toestand kunnen deze echter moeilijk afleesbaar zijn.

* In dit document aangeduid als Energy Meter of product.

ONDERSTEUNDE PRODUCTEN

Zie de productpagina van de Energy Meter op www.SMA-Solar.com voor informatie over de ondersteunde producten.

Een publicatie over het gebruikte meterprotocol is beschikbaar onder <http://www.sma.de/en/partners/sma-developer.html>.

VEILIGHEIDSAANWIJZINGEN

Dit hoofdstuk bevat veiligheidsaanwijzingen die bij alle werkzaamheden aan en met het product in acht genomen moeten worden.

Lees dit hoofdstuk aandachtig en neem altijd alle veiligheidsaanwijzingen in acht om lichamelijk letsel of materiële schade te voorkomen en een lange levensduur van het product te garanderen.

GEVAAR

Levensgevaar door elektrische schok

Op de spanningvoerende onderdelen staan levensgevaarlijke spanningen.

- Schakel het aansluitpunt spanningsvrij en beveilig het tegen herinschakelen.
- Schakel voor alle werkzaamheden aan de Energy Meter de netzijde vrij door middel van een geïnstalleerde scheidingschakelaar.
- Controleer of alle leidingen die moeten worden aangesloten spanningsvrij zijn.
- Gebruik de Energy Meter alleen in een droge omgeving en houd hem uit de buurt van vocht.
- Installeer de Energy Meter uitsluitend in de schakelkast en zorg ervoor dat de aansluitpanelen voor de faseadren en nulleider zich achter een afdekking of aanraakbeveiliging bevinden.
- Schakel de Energy Meter voor alle reinigingswerkzaamheden spanningsvrij en reinig hem alleen met een droge doek.
- Houd de voorgeschreven minimale afstanden tussen de netwerkkabel en de netspanningvoerende installatiecomponenten aan of gebruik een hiervoor geschikte isolering.

GEVAAR

Levensgevaar door elektrische schok bij ontbreken van externe scheidingschakelaar

Op de spanningvoerende onderdelen van de Energy Meter staan levensgevaarlijke spanningen.

- Installeer tussen de Energy Meter en het netaansluitpunt een externe scheidingschakelaar. De externe scheidingschakelaar moet zich goed toegankelijk in de buurt van de Energy Meter bevinden.

WAARSCHUWING

Levensgevaar door elektrische schok

Als een overspanningsbeveiliging ontbreekt, kunnen overspanningen (bijv. door blikseminslag) via de netwerkkabels het gebouw in worden geleid en aan andere binnen hetzelfde netwerk aangesloten apparaten worden doorgeleid.

- Zorg ervoor dat alle apparaten van het netwerk zijn geïntegreerd in de bestaande overspanningsbeveiliging.
- Als de netwerkkabels buitenshuis worden gelegd, moet bij de overgang van de netwerkkabels buiten naar het netwerk binnen in het gebouw een geschikte overspanningsbeveiliging worden geïnstalleerd.

WAARSCHUWING

Brandgevaar door vervuilde of geoxideerde contactoppervlakken van stroomvoerende aluminium leidingen

Door het aansluiten van aluminium leidingen met vervuilde of geoxideerde contactoppervlakken wordt het stroomvoerende vermogen van de stroomvoerende klemverbindingen verminderd en worden de overgangswaarden verhoogd. Daardoor kunnen componenten oververhit en in brand raken.

- Reinig de contactoppervlakken, borstel ze af en behandel ze met een zuur- en alkalihoudende substantie (bijv. vaseline of speciale geleidingspasta).

WAARSCHUWING

Brandgevaar

Door een ontbrekende of verkeerde zekering kan in geval van storing brand ontstaan. Dit kan ernstig letsel of de dood tot gevolg hebben.

- Beveilig de faseadren van de Energy Meter met een zekering of een selectieve leidingbeveiligingsschakelaar/hoofdzekeringsautomaat van maximaal 63 A.

OPGELET

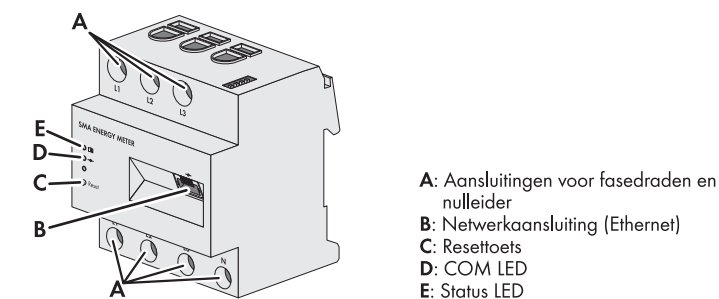
(Onherstelbare) beschadiging van de Energy Meter door aansluiting van ISDN

- Sluit geen ISDN-kabel aan op de netwerkaansluiting van de Energy Meter.

(Onherstelbare) beschadiging van de Energy Meter door ondeskundig gebruik

- Houd bij het gebruik van de Energy Meter altijd de gespecificeerde technische gegevens aan

PRODUCTBESCHRIJVING



LEVERINGSOMVANG

- 1 x Energy Meter (EMETER-20)
- 1 x installatiehandleiding

In geval van beschadigingen contact opnemen met uw vakhandelaar.

TECHNISCHE GEGEVENS

Communicatie	Ethernet
Nominale spanning	230 V AC / 400 V AC
Frequentie	50 Hz (± 5 %)
Eigen verbruik	2 W
Grensstroom/faseadren	63 A
Aansluitdiameter met stroomtransformatoren	Zie advies van de fabrikant van de stroomtransformator
Aansluitdiameter zonder stroomtransformatoren	10 mm ² tot 16 mm ²
Max. kabellengte met stroomtransformatoren	3 m
Koppel voor schroefklemmen	2 Nm
Gewicht	0,30 kg
Afmetingen (b x h x d)	70 mm x 88 mm x 65 mm
Omgevingstemperatuur tijdens bedrijf	-25 °C tot +40 °C
Omgevingstemperatuur tijdens transport/opslag	-25 °C tot +70 °C
Relatieve luchtvochtigheid*	5 % tot 90 %
Max. bedrijfshoogte boven NAP	2000 m
Beschermingsklasse	II
Beschermingsgraad**	IP2X

* niet condenserend

** conform IEC 60529

LED SIGNALLEN

Statusled ():

- **Brandt groen:** Energy Meter is ingeschakeld.
- **Knippert langzaam groen:** Energy Meter start.
- **Knippert snel groen:** firmware-update wordt uitgevoerd.
- **Brandt of knippert rood of oranje:** er is een fout opgetreden (zie hoofdstuk "Zoeken naar fouten").

COM led ():

- **Uit:** er is geen verbinding via Speedwire tot stand gebracht.
- **Brandt groen:** er is een verbinding via Speedwire tot stand gebracht.
- **Knippert groen:** Energy Meter verzendt of ontvangt gegevens.

MONTAGE

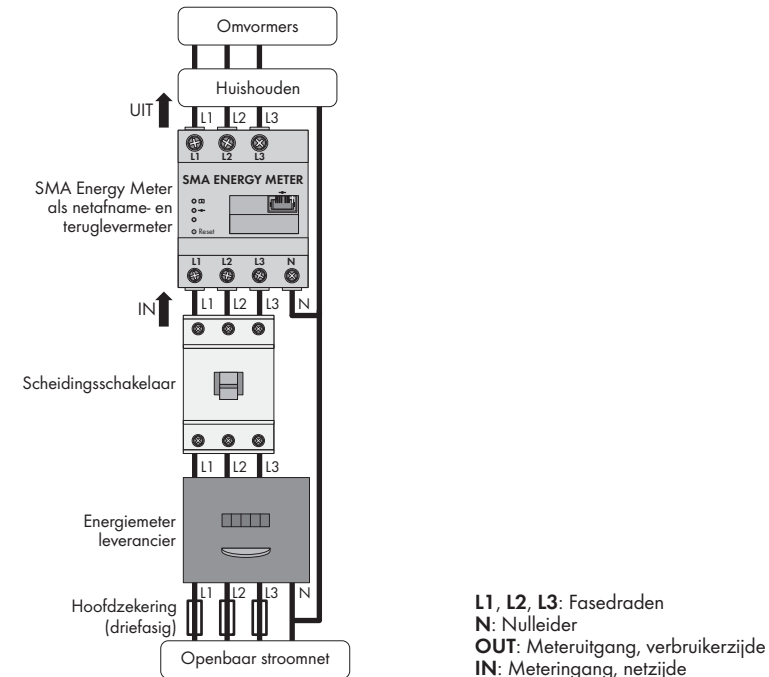
- Monteer de Energy Meter op de DIN-rail. Hang de Energy Meter aan de bovenkant over de DIN-rail en druk hem er tegenaan tot hij vastklikt.

AANWIJZINGEN VOOR AANSLUITING EN INBEDRIJFSTELLING

- De Energy Meter wordt via de faseadren L1 van stroom voorzien. Om de Energy Meter in bedrijf te kunnen nemen, moeten ten minste de faseadren L1 en de nulleider worden aangesloten.
- Bij fijdtradige leidingen moeten adereindhulzen worden gebruikt.
- De schroefklemmen moeten na 6 tot 8 weken nog eens worden aangedraaid.

ELEKTRISCHE AANSLUITING BIJ TOEPASSINGEN < 63 A

De volgende afbeelding is een aansluitvoorbeeld voor TN- en TT-netwerken bij installatie op het netaansluitpunt. Raadpleeg voor precieze aanwijzingen voor de aansluiting de verantwoordelijke energieleverancier.



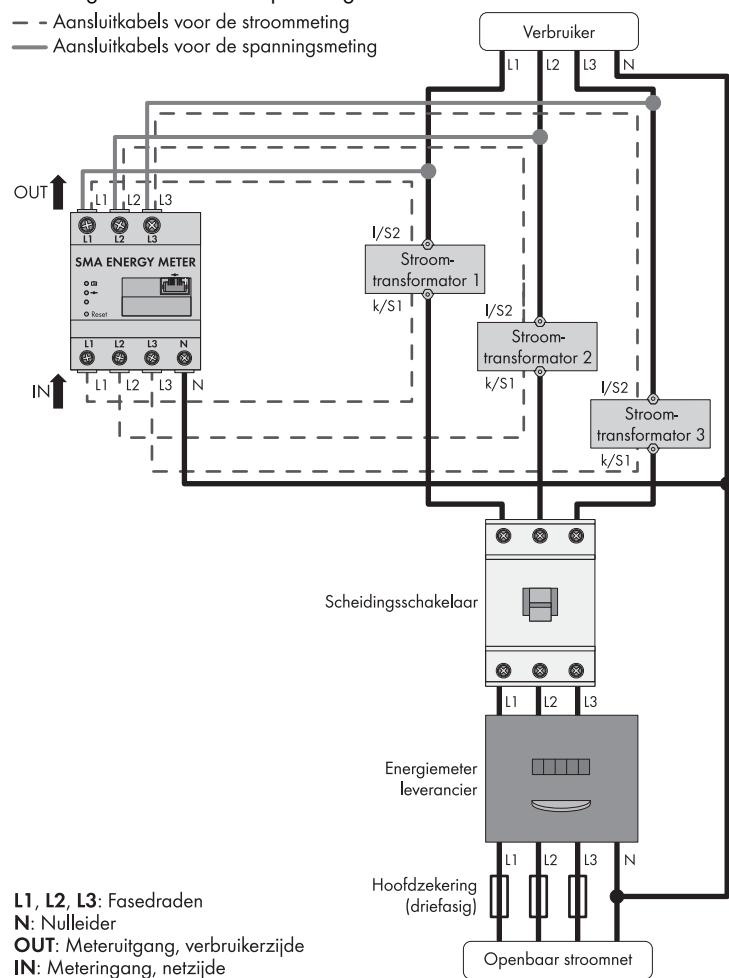
Werkwijze:

1. Sluit de leidingen op de Energy Meter aan. Houd daarbij de toegestane aansluitdiameter en het koppel voor de schroefklemmen aan (zie hoofdstuk "Technische gegevens"):
 - Sluit bij een driefasig stroomnet de faseadren L1, L2 en L3 en de nulleider volgens het aansluitschema aan de Energy Meter aan.
 - Sluit bij een eenfasig stroomnet de faseadren L1 en de nulleider volgens het aansluitschema aan de Energy Meter aan.

ELEKTRISCHE AANSLUITING BIJ TOEPASSINGEN > 63 A

De volgende afbeelding is een aansluitvoorbeeld voor TN- en TT-netwerken bij installatie op het netaansluitpunt. Raadpleeg voor precieze aanwijzingen voor de aansluiting de verantwoordelijke energieleverancier.

- - Aansluitkabels voor de stroommeting
- Aansluitkabels voor de spanningsmeting



L1, L2, L3: Fasedraden
N: Nulleider
OUT: Meteruitgang, verbruikerzijde
IN: Meteringang, netzijde

Aanvullend vereist materiaal (niet bij de leveringsomvang inbegrepen):

- 3 x stroomtransformator
- Aansluitkabels voor stroomtransformatoren

i Advies m.b.t. stroomtransformator

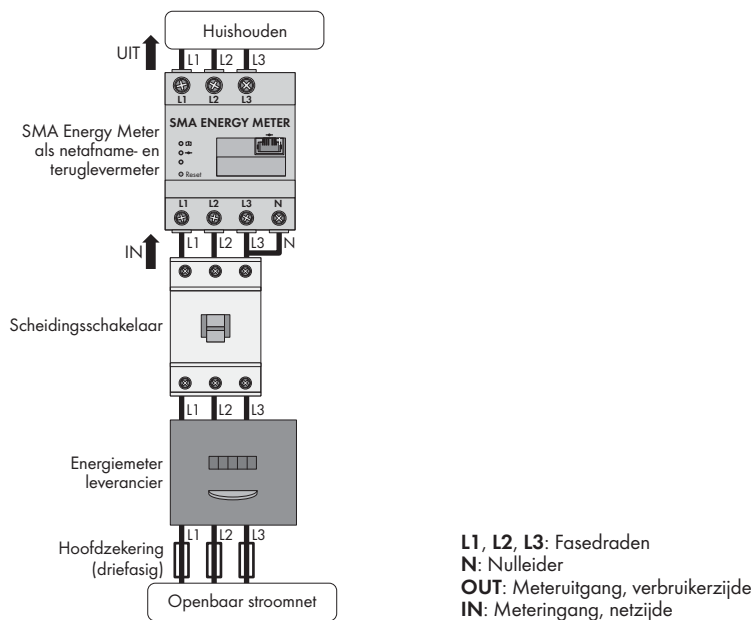
SMA Solar Technology AG adviseert het gebruik van stroomtransformatoren voor 5 A secundaire stroom. De stroomtransformatoren moeten ten minste nauwkeurigheidsklasse 1 hebben.

Werkwijze:

- Sluit telkens 1 stroomtransformator aan op de fasedraden L1, L2 en L3.
- Sluit aan elke stroomtransformator 1 aansluitkabel voor de stroommeting aan op de aansluitingen voor secundaire stroom (**k/S1** en **I/S2**). Houd daarbij de toegestane aansluitdiameter van de Energy Meter aan (zie hoofdstuk "Technische gegevens").
- Sluit de aansluitkabels voor de stroommeting (onderbroken grijze lijn) aan op de Energy Meter. Houd daarbij het koppel voor schroefklemmen aan (zie hoofdstuk "Technische gegevens").
- Sluit de aansluitkabels voor de spanningsmeting (doorgetrokken grijze lijn) aan op de Energy Meter. Houd daarbij het koppel voor schroefklemmen aan (zie hoofdstuk "Technische gegevens").
- Sluit de aansluitkabels voor de spanningsmeting aan de bijbehorende fasedraden aan.

ELEKTRISCHE AANSLUITING BIJ DRIEFASIGE TOEPASSINGEN IN DELTA-IT-NETWERKEN

De volgende afbeelding is een aansluitvoorbeeld voor Delta-IT-netwerken bij installatie op het netaansluitpunt. Raadpleeg voor precieze aanwijzingen voor de aansluiting de verantwoordelijke energieleverancier.



L1, L2, L3: Fasedraden
N: Nulleider
OUT: Meteruitgang, verbruikerzijde
IN: Meteringang, netzijde

Werkwijze:

- Sluit de fasedraden L1, L2 en L3 en de nulleider volgens het aansluitschema op de Energy Meter aan. Houd daarbij de toegestane aansluitdiameter en het koppel voor schroefklemmen aan (zie hoofdstuk "Technische gegevens"):

NETWERKAANSLUITING

i IGMP-protocol vanaf versie 2 moet worden ondersteund

De datatransmissie met de Energy Meter werkt met multicasts. Voor een correcte werking van de Energy Meter moeten alle gebruikte netwerkcomponenten het IGMP-protocol van versie 2 of hoger (IGMP V2) ondersteunen.

Aanvullend vereist materiaal (niet bij de leveringsomvang inbegrepen):

- 1 x netwerkkabel

Aanbevolen kabeltypes:

- SF/UTP, S-FTP, S/UTP, SF/FTP, S/FTP, S-STP
- Meer informatie over kabeltypes vindt u in de technische informatie "SMA Speedwire veldbus" op www.SMA-Solar.com.

Werkwijze:

- Sluit de netwerkkabel aan op de netwerkaansluiting (ethernet) van de Energy Meter.
- Verbind het andere eind van de netwerkkabel met een router/switch. De SMA producten die de meetwaarden moeten ontvangen, moeten deel uitmaken van hetzelfde lokale netwerk. Wanneer meerdere SMA-producten in het lokale netwerk de meetwaarden van de Energy Meter nodig hebben, de netwerkkabel niet direct met een afzonderlijk SMA-product verbinden.

INBEDRIJFSTELLING

- Dek de Energy Meter af met de afdekking of aanraakbeveiliging van de onderverdelers.
- Voorzie de onderverdelers weer van stroom.
 - De leds van de Energy Meter branden tijdens de startfase. Als er maar 1 Energy Meter in het systeem aanwezig is, maakt deze automatisch verbinding met SMA communicatieproducten binnen hetzelfde lokale netwerk. Zie de handleiding van de ondersteunde apparaten voor meer informatie over de inbedrijfstelling.
 - De leds branden niet of de Energy Meter wordt niet weergegeven door SMA communicatieproducten?
 - Los het probleem op (zie hoofdstuk "Zoeken naar fouten").

GEbruikersINTERFACE STARTEN

- Start een internetbrowser en voer in de adresregel het adres [http://SMA"serienummer".local](http://SMA) in, bijvoorbeeld: <http://SMA7435667356.local>
Tip: het serienummer staat op het typeplaatje van de Energy Meter.
- Selecteer de gebruikersgroep en voer het wachtwoord in.
Tip: het standaard wachtwoord voor de gebruikersgroep **Gebruiker** luidt "0000".
Het standaard wachtwoord voor de gebruikersgroep **Installateur** luidt "1111".
- Druk op enter.
 - De gebruikersinterface van de Energy Meter wordt geopend.
 - De gebruikersinterface wordt niet geopend?
 - Los het probleem op (zie hoofdstuk "Zoeken naar fouten").
- Na de eerste aanmelding moet u een persoonlijk wachtwoord toekennen.

STROOMTRANSFORMATOR CONFIGUREREN

- Roep de gebruikersinterface van de Energy Meter op.
- Roep het menu **Apparaatparameters** op.
- Kies **[Parameters bewerken]**.
- Zet in de parametergroep **Apparaat > Apparaat** de parameter **Externe stroomtransformator** op **Ja**.
- Voer voor de parameters **Primaire stroom** en **Secundaire stroom** de gewenste omzetverhouding in.
- Kies **[Alle opslaan]** om de wijzigingen op te slaan.

FIRMWARE-UPDATE UITVOEREN

AUTOMATISCHE FIRMWARE-UPDATE (AANBEVOLEN)

- Roep de gebruikersinterface van de Energy Meter op.
- Kies in het menu **Apparaatparameters > Update > Automatische update** de optie **Ja**.

HANDMATIGE FIRMWARE-UPDATE

- Download het updatebestand van www.SMA-Solar.com en sla het op de computer op.
- Roep de gebruikersinterface van de Energy Meter op.
- Selecteer het menu **Apparaatconfiguratie**.
- Kies **[Instellingen]**.
- Kies in het contextmenu **[Firmware-update uitvoeren]**.
- Volg de instructies in het dialoogvenster.

FABRIEKINSTELLINGEN VAN DE ENERGY METER HERSTELLEN / WACHTWOORD RESETTEN

- Houd de resettoets gedurende 2 tot 6 s ingedrukt met een puntig voorwerp.

ENERGY METER OPNIEUW STARTEN

- Houd de resettoets gedurende 9 s of langer ingedrukt met een puntig voorwerp.

WERKWIJZE NA VERVANGING VAN DE ENERGY METER

- Als uw installatie meer dan 1 Energy Meter bevat en u 1 of meer Energy Meters hebt vervangen, moet u het serienummer van de Energy Meter(s) in de omvormer of het communicatieproduct aanpassen. Daardoor voorkomt u foutieve meterstandgegevens in de Speedwire datamodule:
 - Bij installaties zonder Sunny Home Manager moet u het serienummer van de Energy Meter via Sunny Explorer of de gebruikersinterface van de omvormer of het communicatieproduct invoeren (raadpleeg voor informatie over het wijzigen van apparaatparameters de handleiding van het desbetreffende product).
 - Bij installaties met Sunny Home Manager moet u de Energy Meter in de Sunny Portal configureren (zie gebruiksaanwijzing van de Sunny Home Manager).

ZOEKEN NAAR FOUTEN

De statusled brandt niet?

De Energy Meter krijgt geen stroom.

- Controleer of in ieder geval de fasedraad L1 en de nulleider zijn aangesloten op de Energy Meter.

De statusled brandt of knippert rood of oranje?

Er is een fout opgetreden.

- Start de Energy Meter opnieuw (zie hoofdstuk "Energy Meter opnieuw starten").
- Neem contact op met de technische service.

De Speedwire led brandt niet of de Energy Meter wordt niet weergegeven door het SMA communicatieproduct?

De netwerkkabel is niet correct aangesloten op de netwerkaansluiting.

- Controleer of de netwerkkabel correct is aangesloten op de netwerkaansluiting. De Energy Meter maakt niet deel uit van hetzelfde lokale netwerk als het SMA communicatieproduct.
- Verbind de Energy Meter met dezelfde router/switch als het SMA communicatieproduct.

De Energy Meter levert onrealistische meetwaarden?

De Energy Meter is verkeerd om gemonteerd.

- Controleer de aansluiting en inbedrijfstelling en voer deze indien nodig opnieuw uit.

De gebruikersinterface kan niet worden opgeroepen via http://SMA"serienummer".local?

De naamresolutie via Avahi (multicast DNS) werkt niet.

- Start de gebruikersinterface via het actuele IP-adres van de Energy Meter. Start hiervoor de gebruikersinterface van de router en lees het IP-adres van de Energy Meter af (zie handleiding van de router).
- Bij Windows XP/7/8: installeer Apple Bonjour® (downloadlink op www.apple.com). Tip: Apple Bonjour® maakt deel uit van Apple iTunes®).
- Neem contact op met de netwerkbeheerder.

U bent het wachtwoord voor de gebruikersinterface vergeten?

- Reset het wachtwoord (zie hoofdstuk "Fabriekinstellingen van de Energy Meter herstellen / wachtwoord resetten")

BUITENBEDRIJFSTELLING

⚠ GEVAAR

Levensgevaar door elektrische schok

In de schakelkast zijn levensgevaarlijke spanningen aanwezig.

- Schakel het aansluitpunt spanningsvrij en beveilig het tegen herinschakelen.
- Controleer of de leidingen die van de Energy Meter moeten worden verwijderd spanningsvrij zijn.

Werkwijze:

- Verwijder alle aangesloten leidingen van de Energy Meter.
- Neem de Energy Meter van de DIN-rail. Kantel de Energy Meter hiervoor aan de onderkant naar voren en til hem dan aan de bovenkant van de DIN-rail.

AFVALVERWIJDERING

- Verwijder de Energy Meter volgens de ter plaatse geldende verwijderingsvoorschriften voor elektronisch afval.

OPEN SOURCE-LICENTIES

De licenties voor de gebruikte softwaremodules kunt u oproepen via de gebruikersinterface van het product. De broncode met de modificaties kunt u opvragen bij de technische service.

CONTACT

Neem bij technische problemen met onze producten contact op met de technische service. Zij hebben de volgende gegevens nodig om u doelgericht te kunnen helpen:

- type en serienummer van de Energy Meter
- type en serienummer van de SMA producten
- omschrijving van de fout
- Firmwareversie

België / Luxemburg / Nederland

SMA Benelux BVBA/SPRL
Mechelen
+32 15 286 730

SMA Solar Technology AG

Sonnenallee 1
34266 Niestetal
www.SMA-Solar.com

Copyright © 2016 SMA Solar Technology AG. Alle rechten voorbehouden.